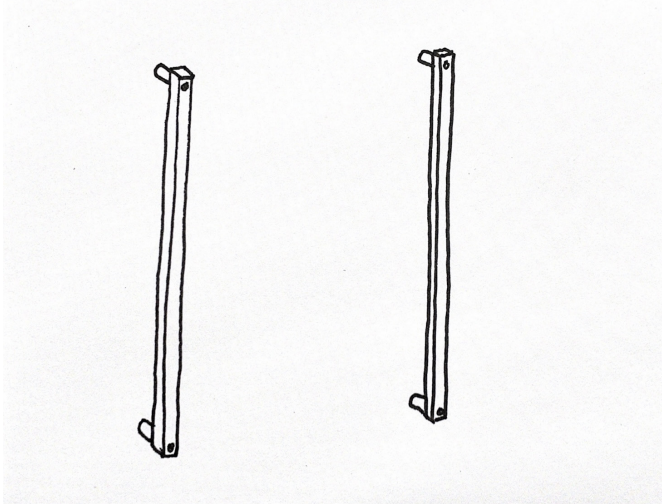
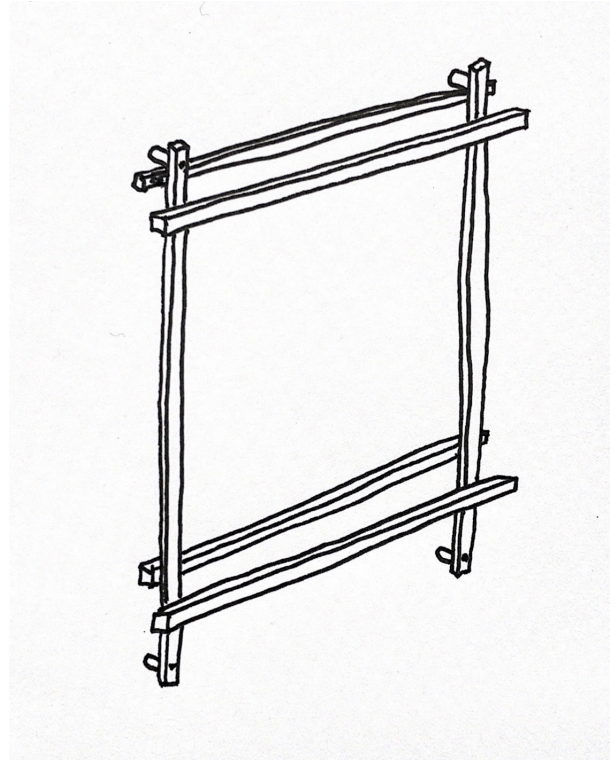


# La Récup'etagère

Le but à travers cette étagère était d'employer des matériaux venant du stock de la recuperatek sans les modifier c'est à dire sans aucun nouveau trous et sans découpes, tout en employant un minimum de vis. Son fonctionnnement repose sur un système par rapport au poid exercer sur chaque étagère qui permet sa fixation.



Les seules vis employées dans ce projets, sont celles qui permettent sa fixation murale par 2 profilés carré d'aluminium misent à la verticale.



Ensuite des traverses sont placées de part et d'autres des profilés verticaux reserrés par des coleçons qui

permettent à chaque étage de régler leurs hauteurs. Ces 2 profilés sont séparés à la verticale par 2 autres profilés rectangulaire qui permettent de poser la planche pour finaliser l'étagère.

